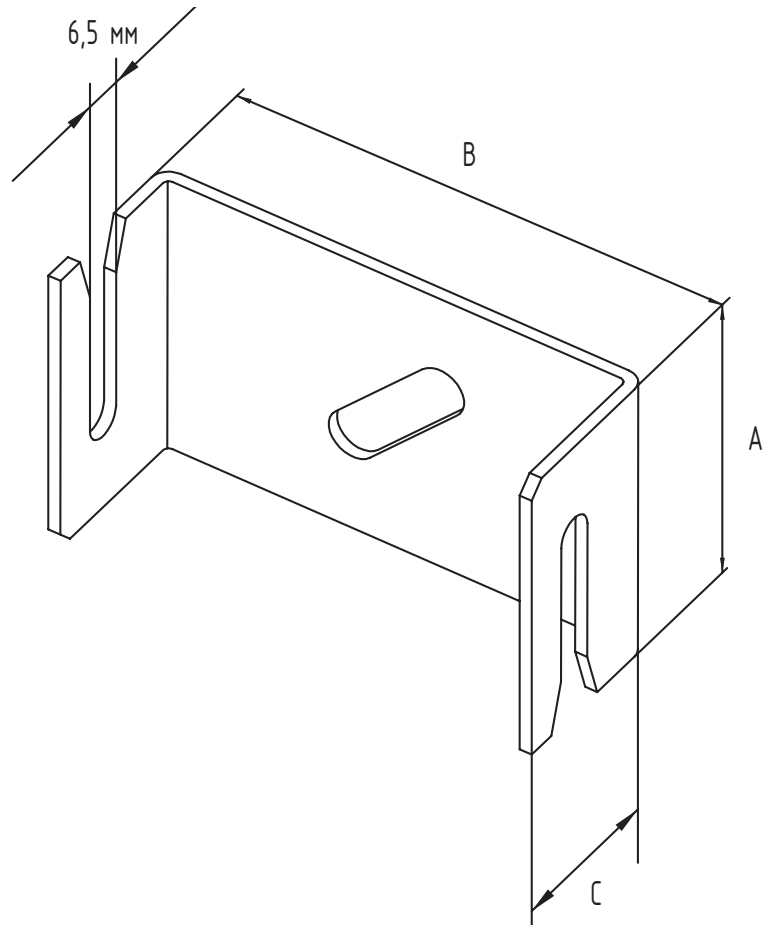


Держатель для полосы



Предназначен для фиксации полосы 4x25; 4x30; 4x40; 5x40 мм на стене здания.

Код	Размеры, мм			Масса, кг	Материал	Покрытие
	A	B	C			
31525	30	48	32	0,03	Сталь	ОС, ОГ, NI, CU
31550	40	70	40	0,05		

Инв. № подл.	Н.контр.	Утвердил	Подпись и дата	Взам. инв. №	Согласовано

Держатель угловой под черепицу с крючком

Держатели проводника

Лит	Лист	Листов
	141	174